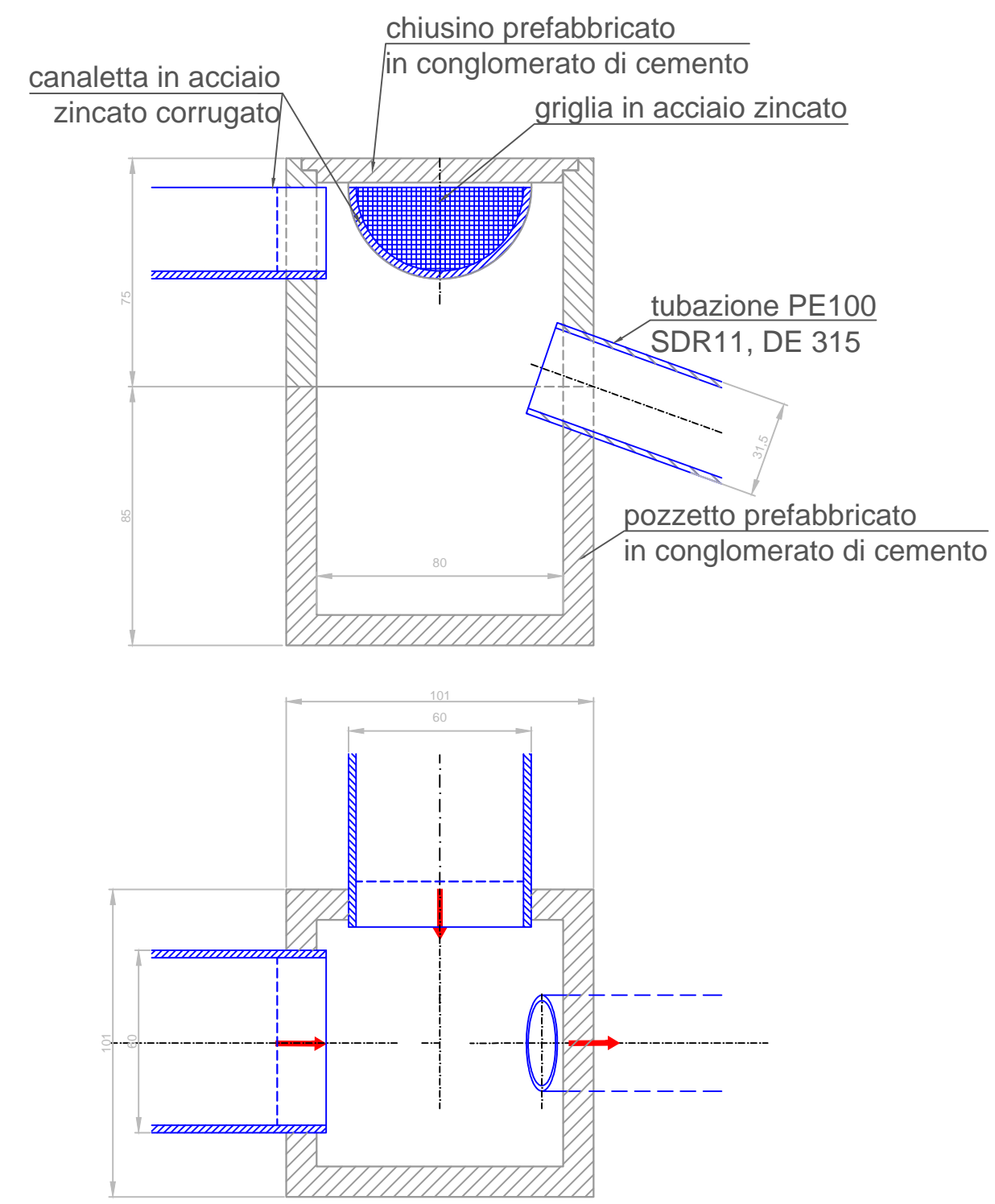
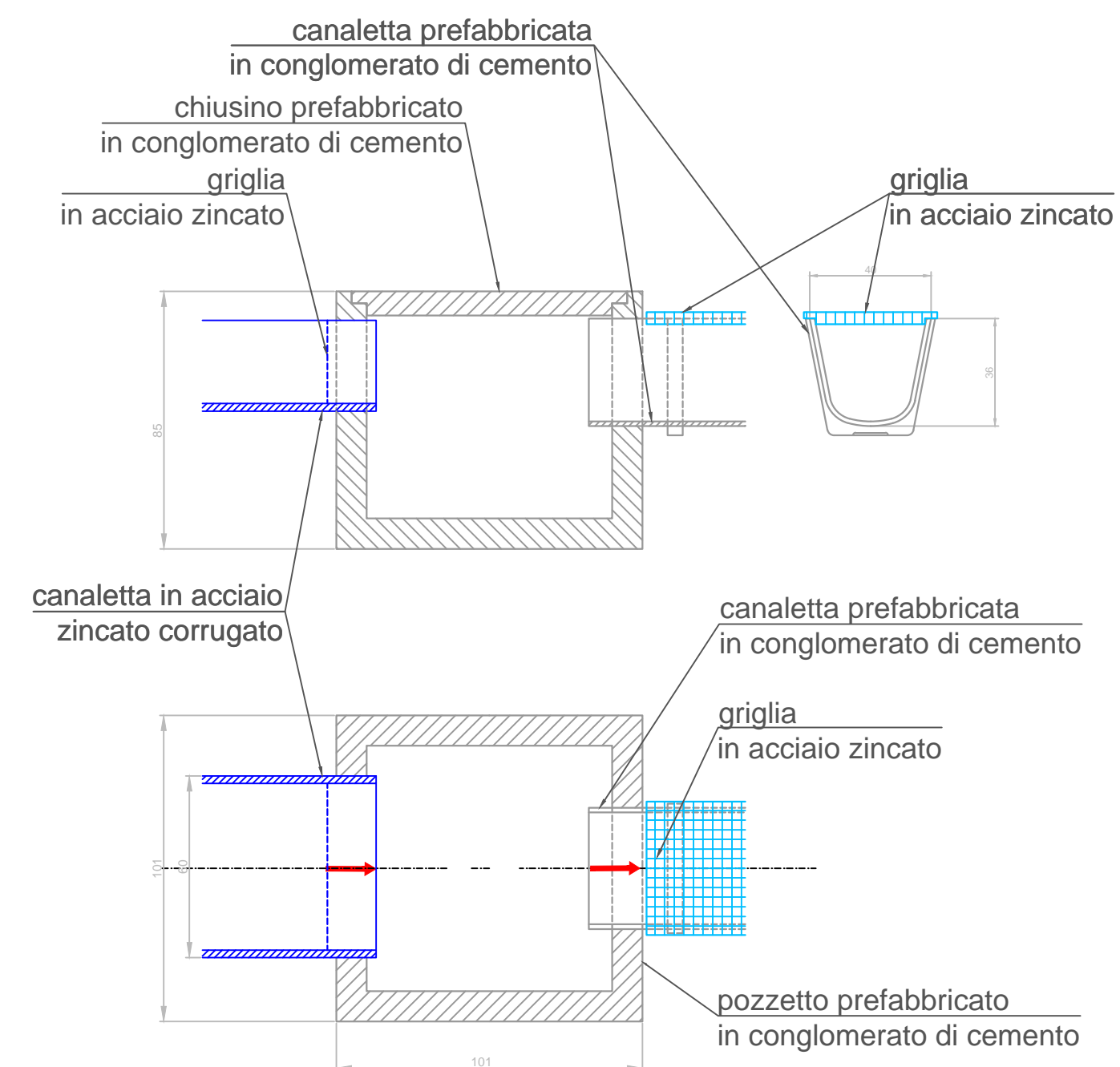


PART. 1 - POZZETTO DI ISPEZIONE E DI SCARICO DELLE ACQUE METEORICHE



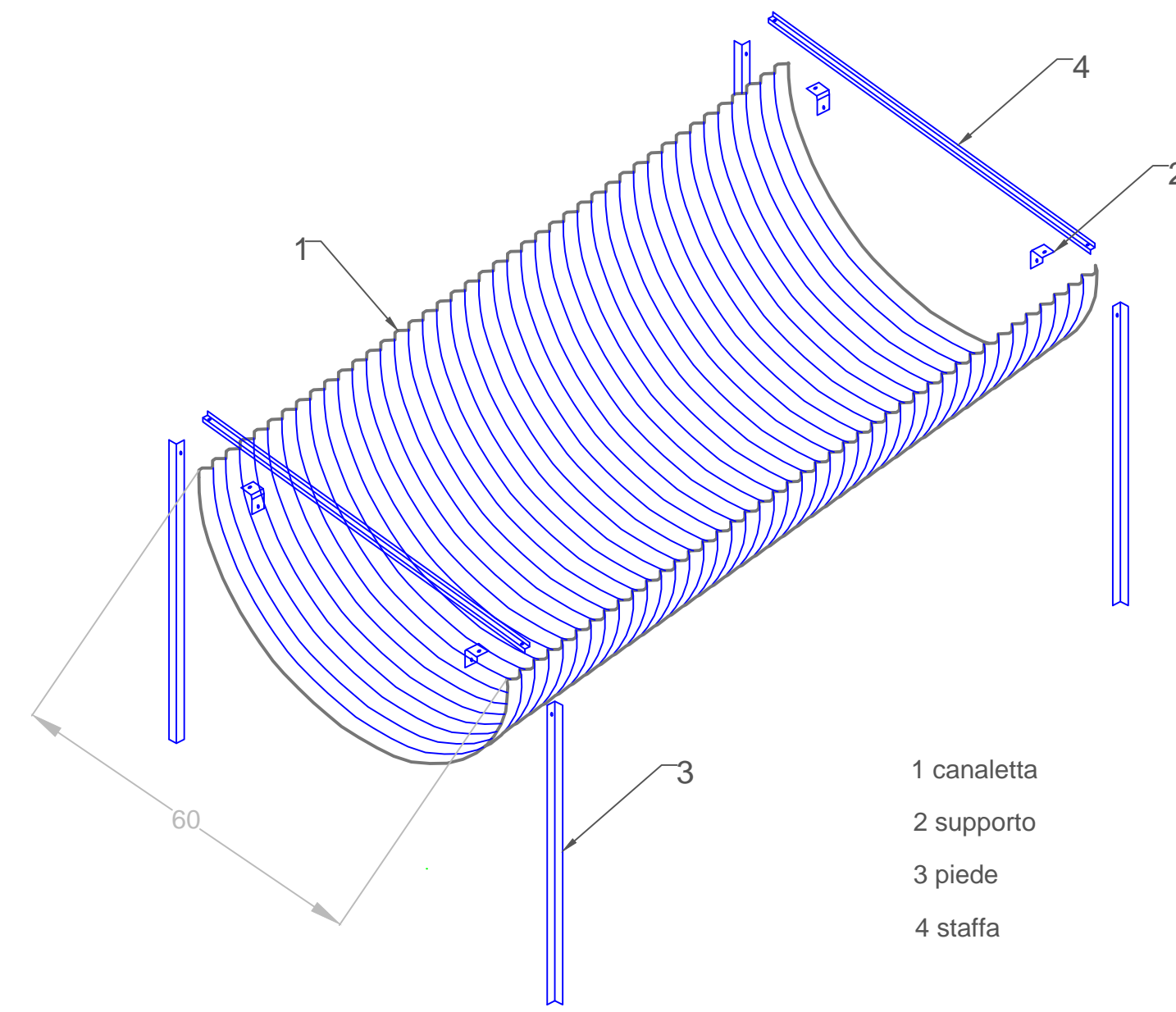
SCALA 1:20

PART. 2 - ATTRAVERSAMENTO DELLA PISTA DI ACCESSO AL DEPOSITO

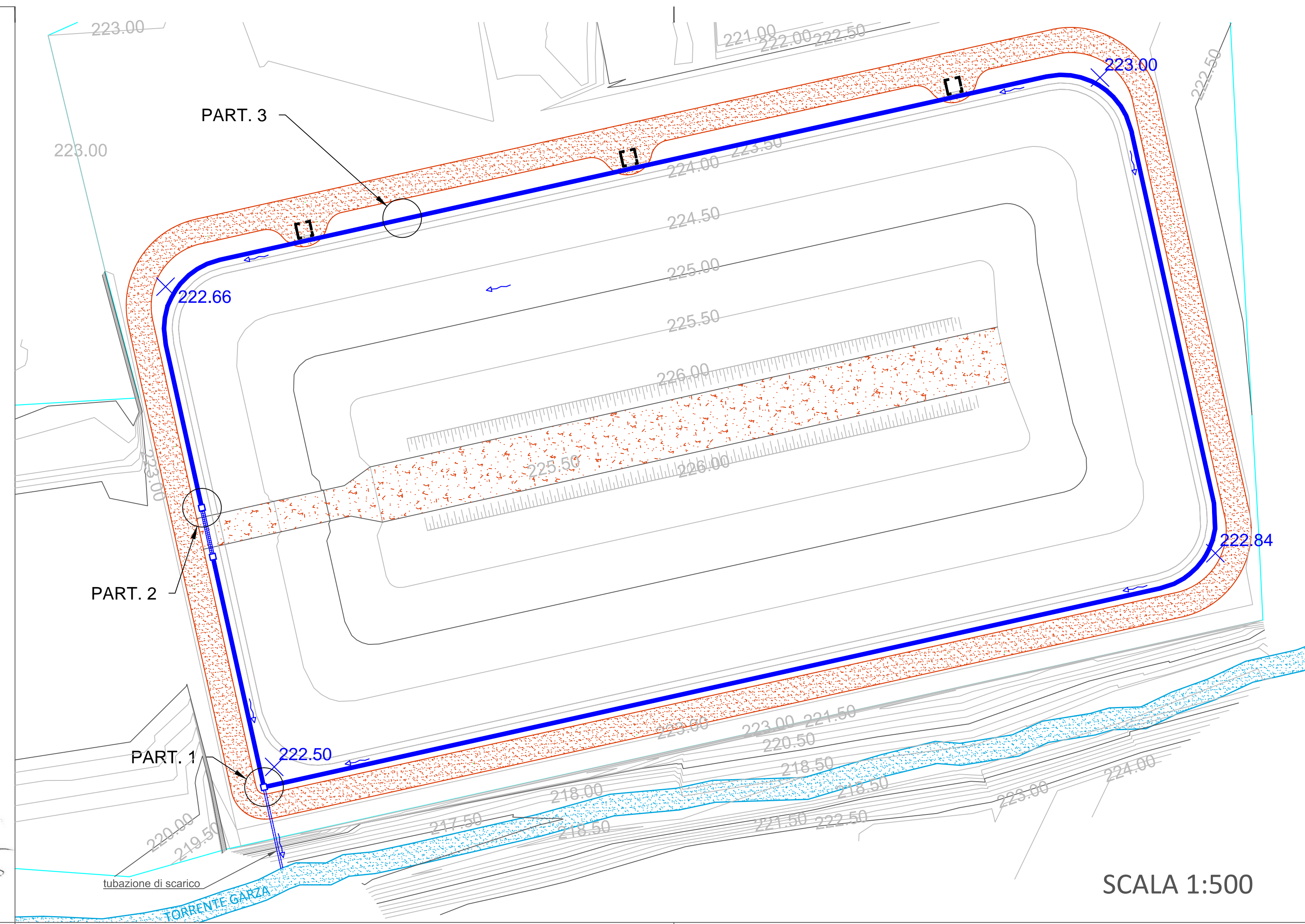


SCALA 1:20

PART. 3 - PARTICOLARI COSTRUTTIVI DELLA CANALETTA PERIMETRALE



SCALA 1:10



SCALA 1:500

COMUNE DI NAVE (BS)

COMMITTENTE:	OASI IMMOBILIARE SRL Via Sorelle Mirinda 23 25075 Nave (BS)	STUDIO ESTENSORE DEL PROGETTO:	TRE E C S.r.l. Via Trivivo 34 2014 Milano
--------------	---	--------------------------------	---



VARIANTE AL PROGETTO DI BONIFICA AREA EX A.F.I.M.

Tav. T23	PROGETTO OPERATIVO DI BONIFICA	SCALA VARIA	DATA: LUGLIO 2019 REVISIONE 00
----------	--------------------------------	-------------	-----------------------------------

GESTIONE DELLE ACQUE METEORICHE PLANIMETRIA E PARTICOLARI COSTRUTTIVI		I TECNICI INCARICATI:	
ELABORATO DA Ing. C. Acalà, Dott. P. Cattaneo	VALIDATO DA Ing. P. Pacetti		
REVISIONI PRECEDENTI N.	DATA		
	01/07/2019		