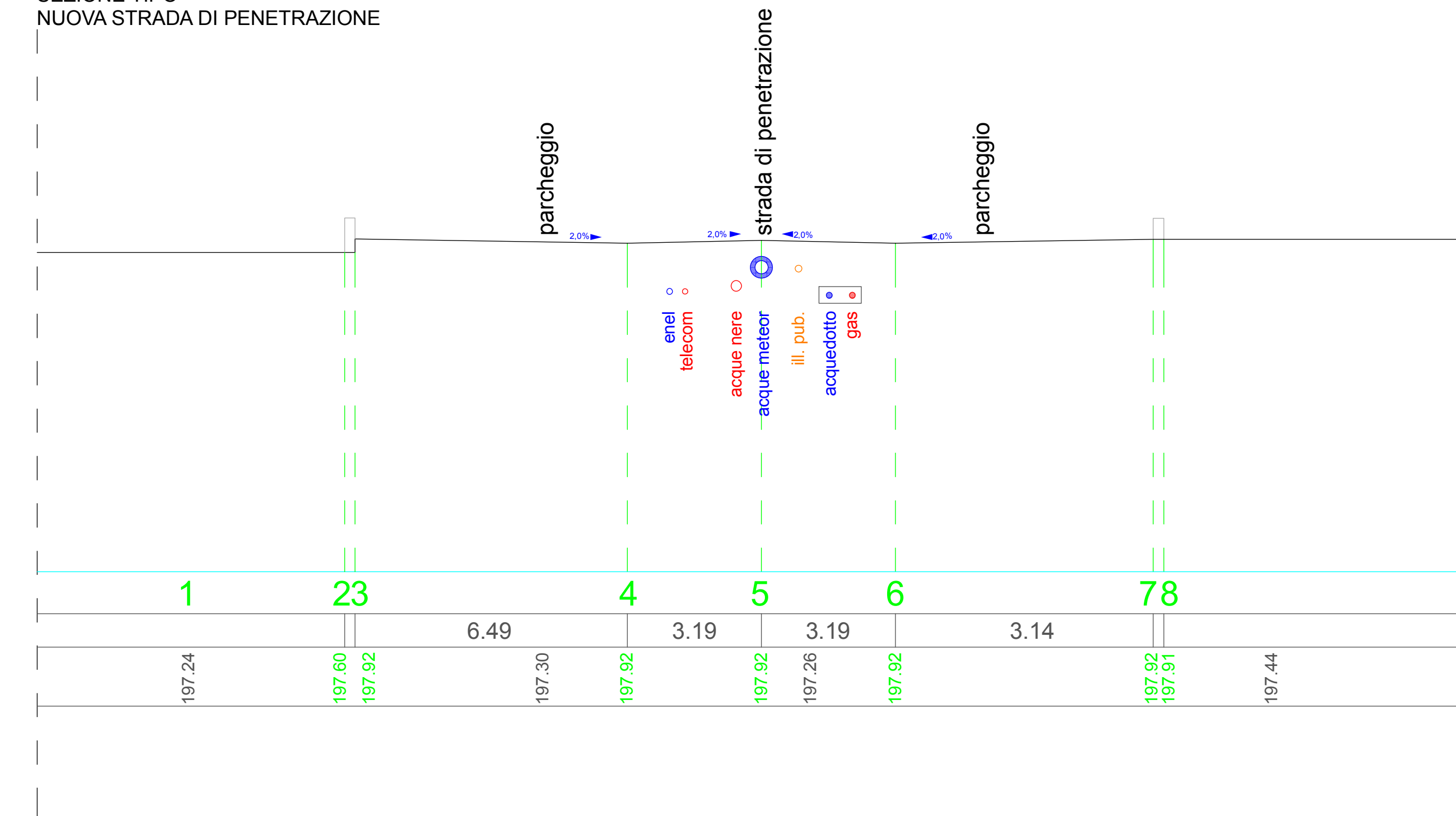
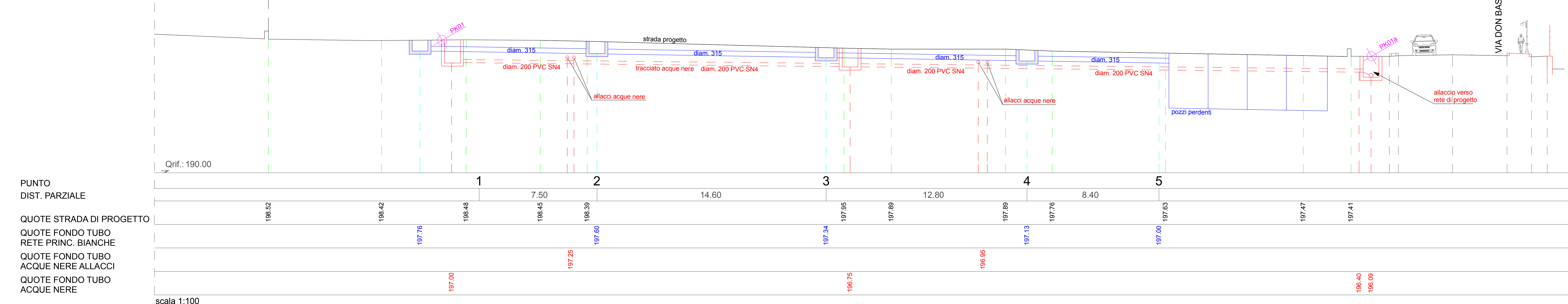
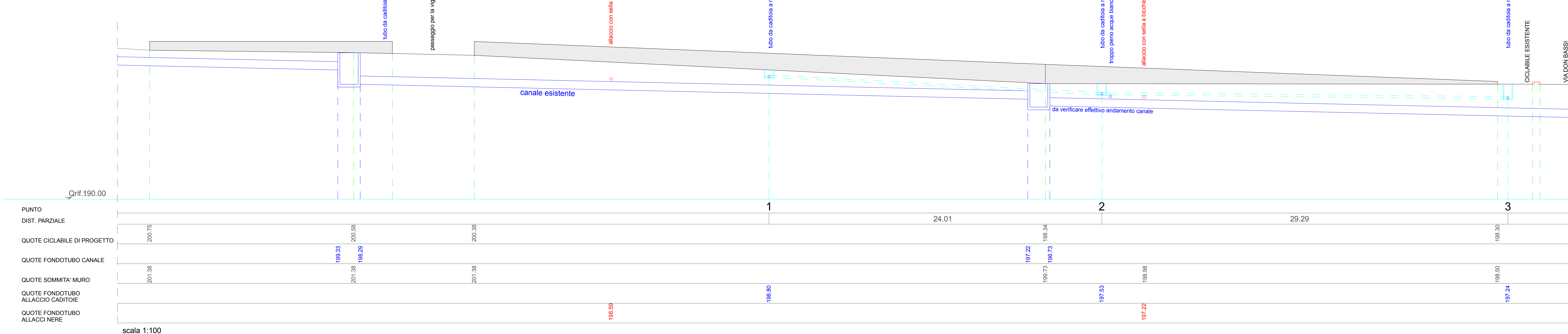


LIMITE LOTTO 4

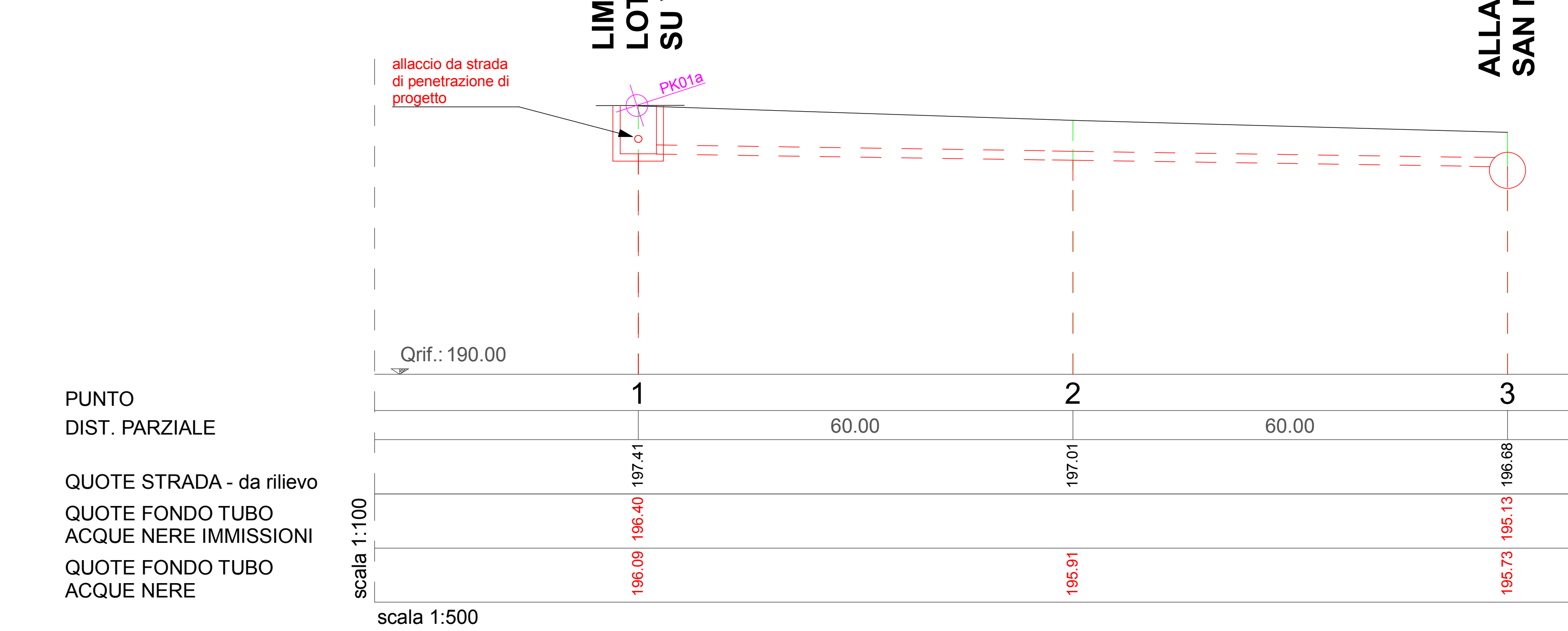


PROGETTO - QUOTE STRADA

MURO DI CONTENIMENTO DI PROGETTO



PROFILO LONGITUDINALE
NUOVO TRATTO FOGNARIO SU VIA DON BASSI



Regione Lombardia
Provincia di Brescia
Comune di Nave

Opere di urbanizzazione
SEZIONI - PARTICOLARI

Variante P.I.I. 4/1
Cortine di Nave - NAVE (Bs)

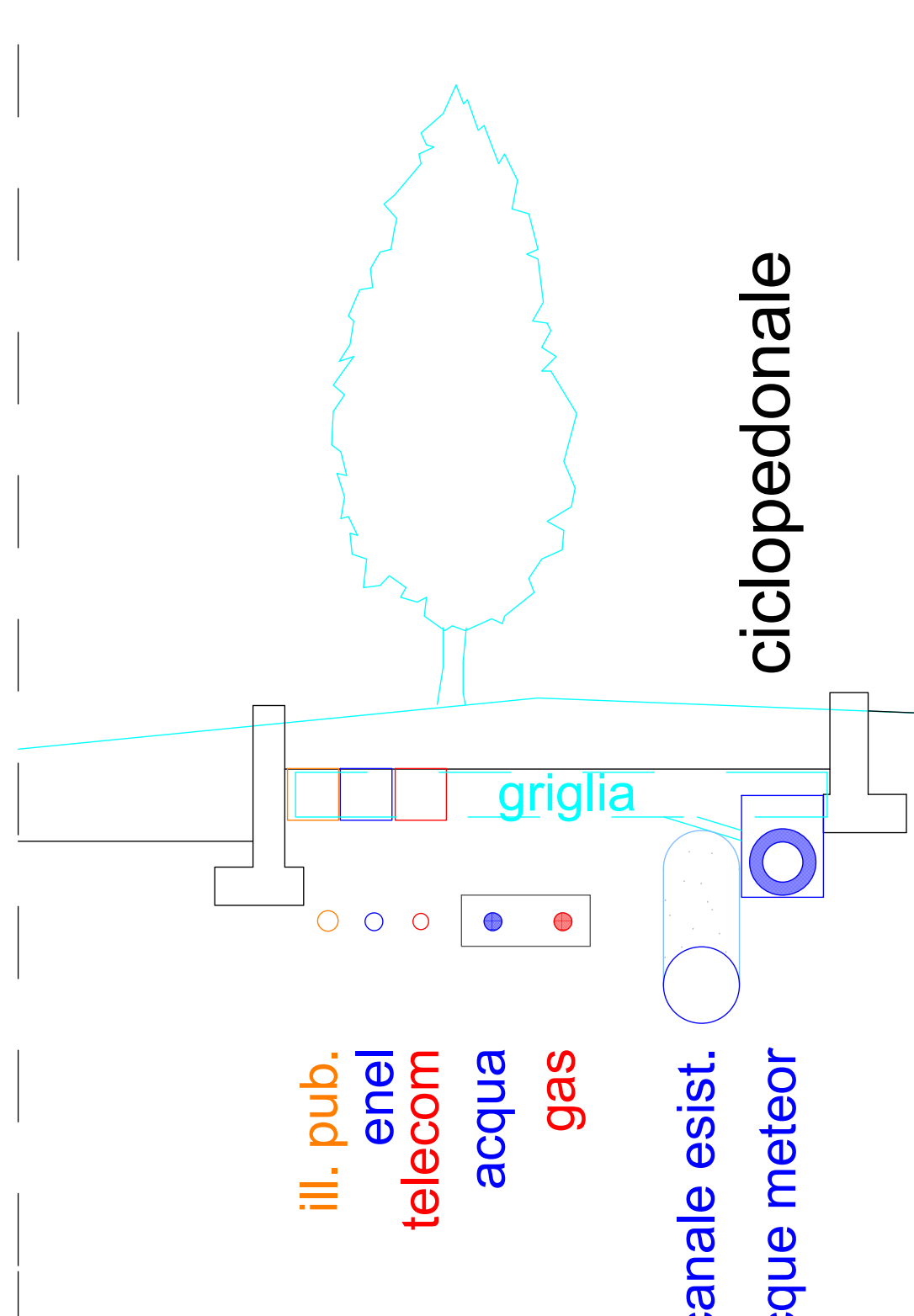
scala 1:100 - particolari fuori scala

Studio Ing. Mario Geroldi
Via Pascoli, 5
25010 Borgosatollo (Bs)
Tel. 030/2501726
FAX. 030/2501726
Cell. 3383237727
mail: info@emilocali.it

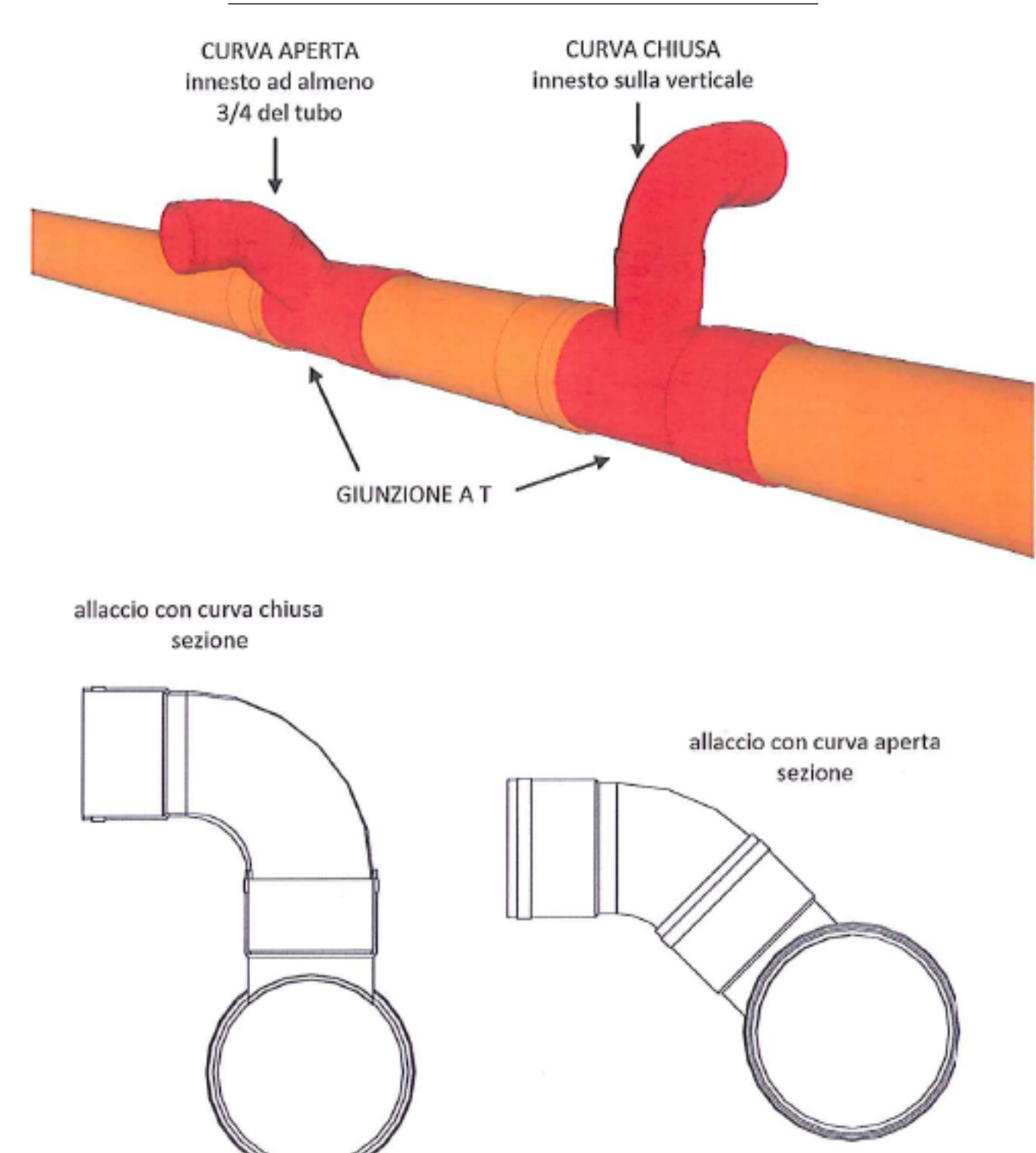
29 settembre 2015

4b

SEZIONE TIPO SU CICLABILE

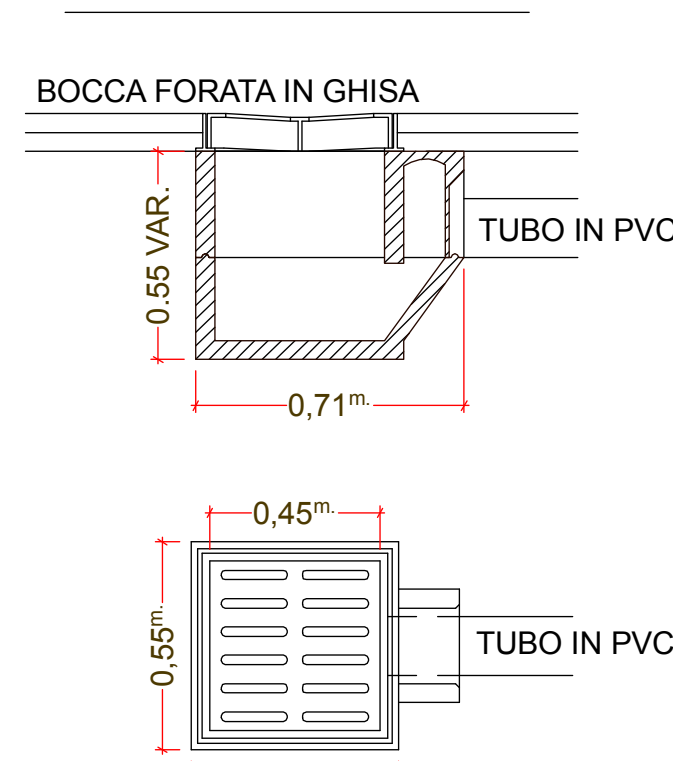


IMMISSIONI ALLACCIAMENTI ALLA FOGNATURA

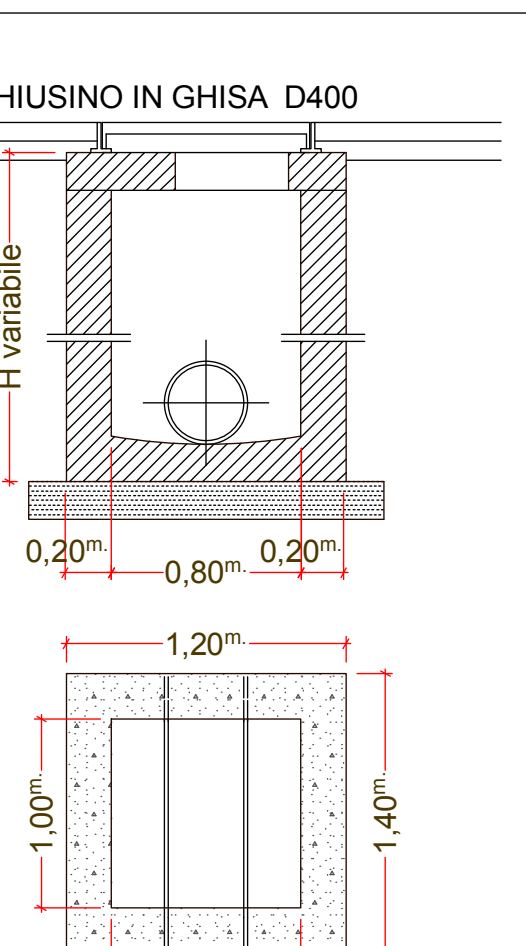


L'USO DEI PEZZI SPECIALI E' OBBLIGATORIO, NON E' PREVISTO L'USO DEL CAROTAGGIO E DELLA SELLA A BICCHIERE. OGNI PEZZO SPECIALE DOVRA' ESSERE DOTATO DI IDONEE GUARNIZIONI PER GARANTIRE LA TENUTA IDRAULICA.

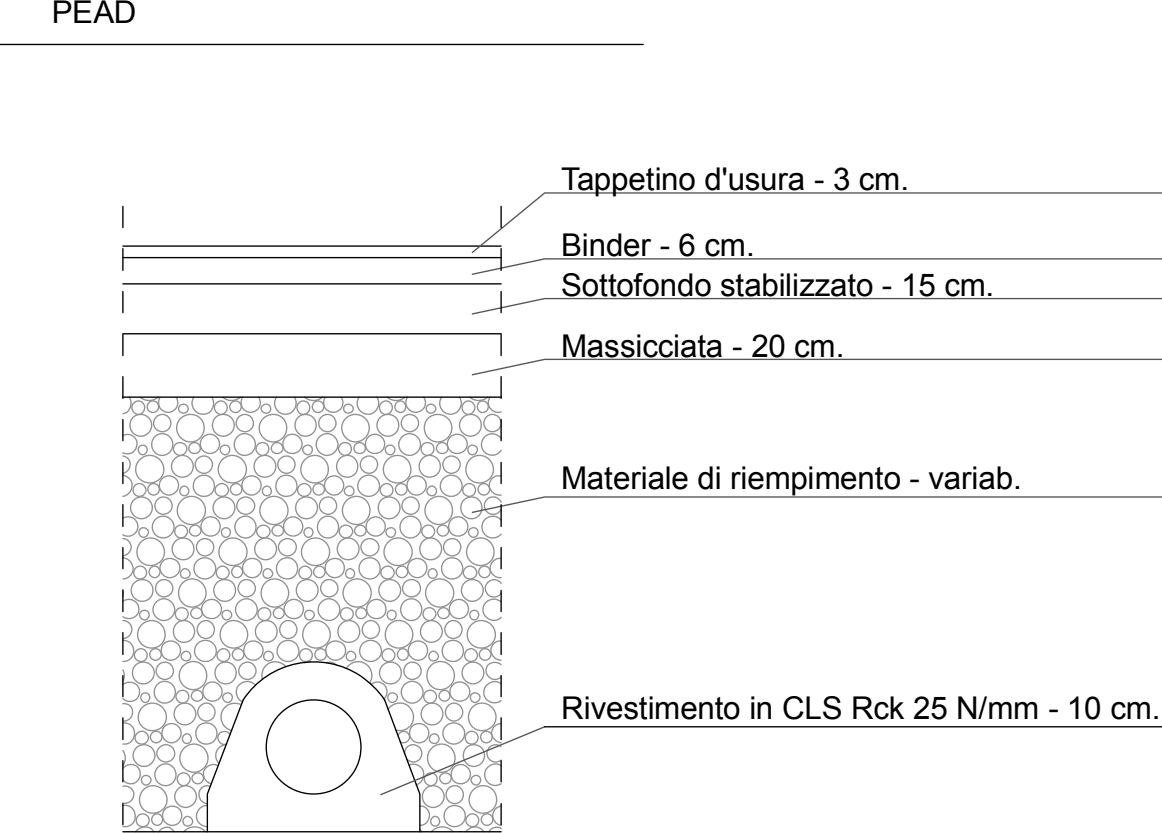
CADITOIA STRADALE



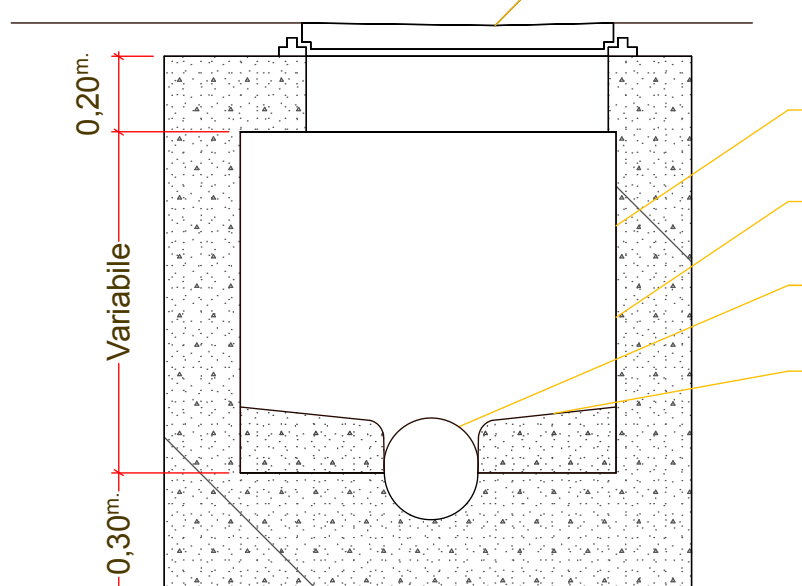
POZZETTO FOGNATURA BIANCA



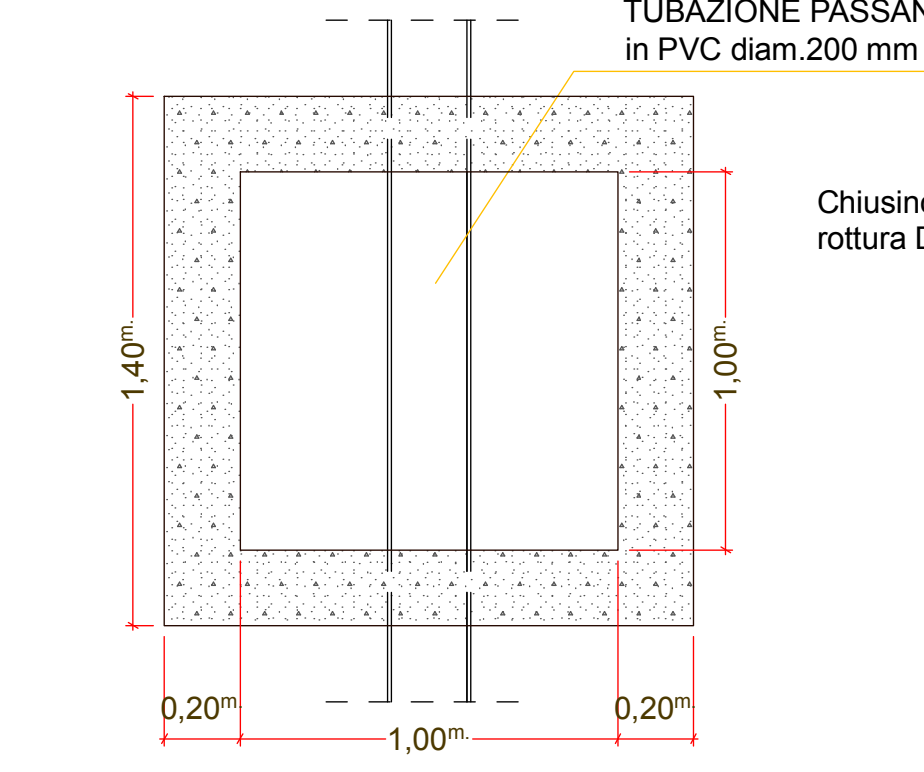
POZZETTO DI SPOSTAZIONE PER FOGNATURA GETTATO IN OPERA IN C.A.



CHIUSINO GHISA CLASSE D 400



TUBAZIONE PASSANTE in PVC diam.200 mm



POZZO/FOSSA PERDENTE PER ACQUE BIANCHE

