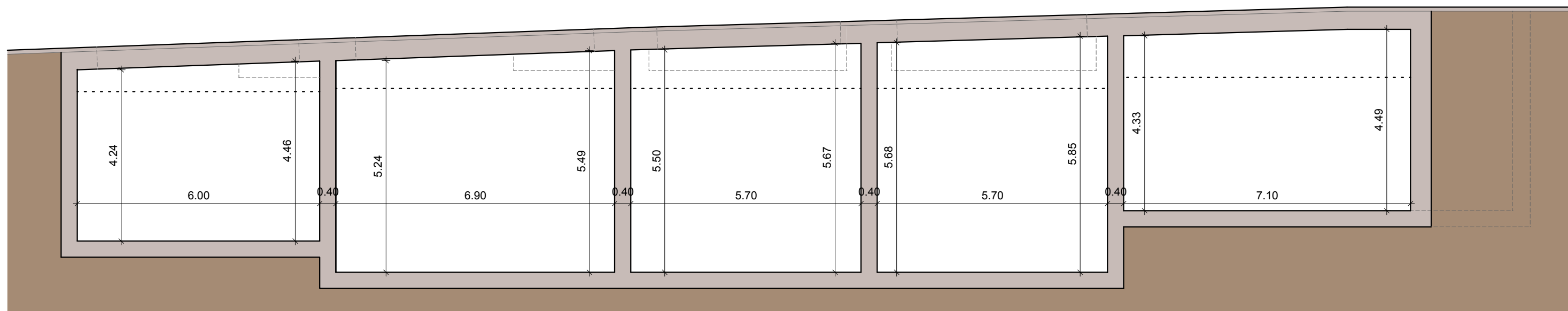


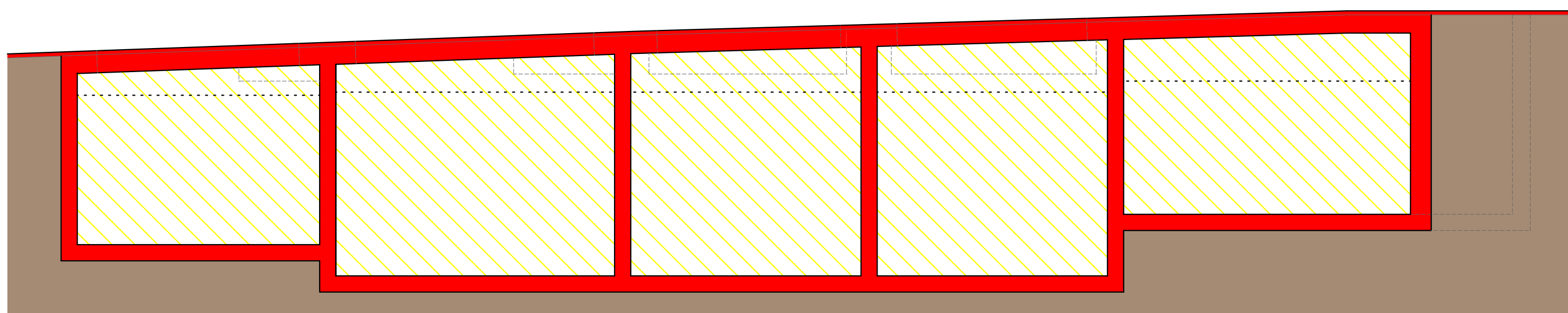
SEZIONE E-E - ESISTENTE



SEZIONE E-E - PROGETTO



SEZIONE E-E - CONFRONTO



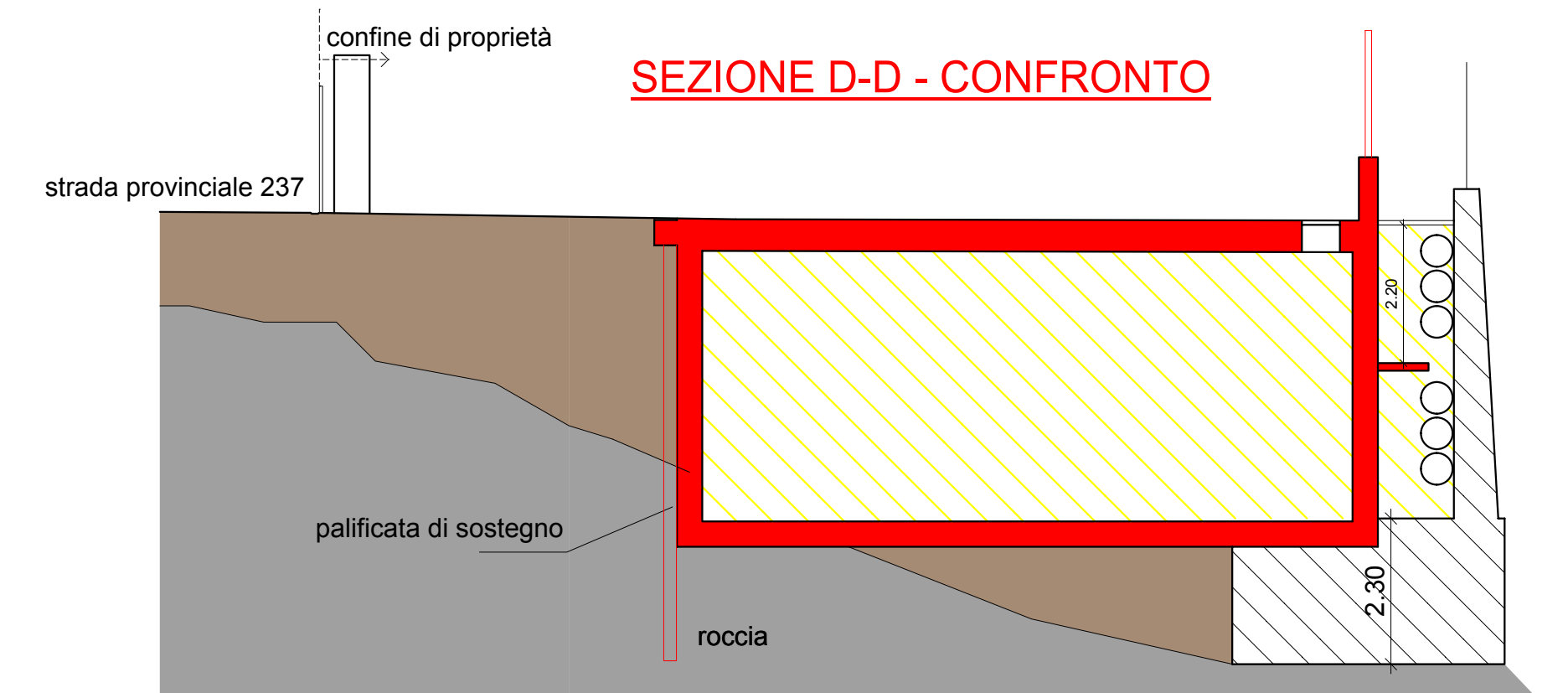
SEZIONE D-D - ESISTENTE



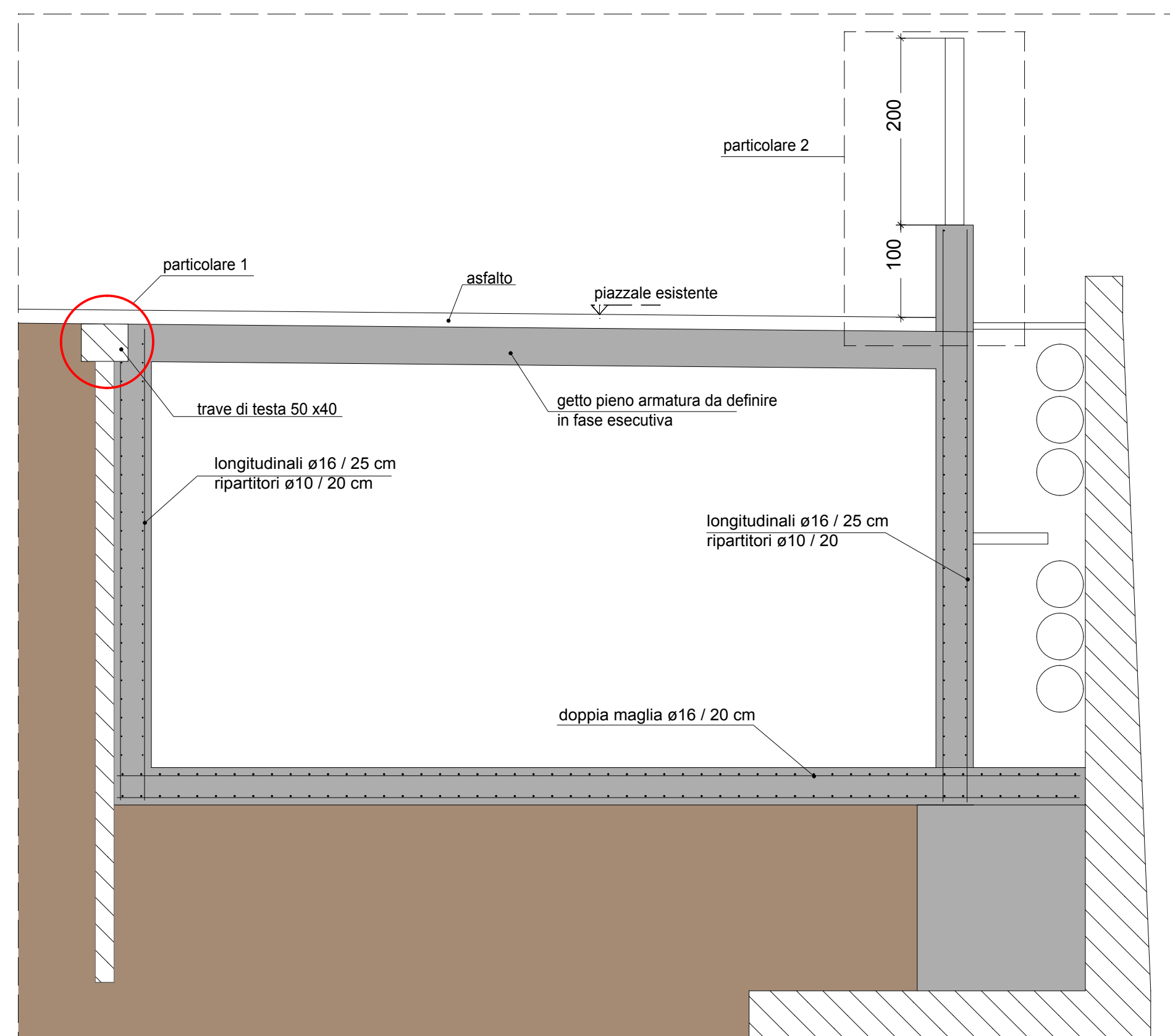
SEZIONE D-D - PROGETTO



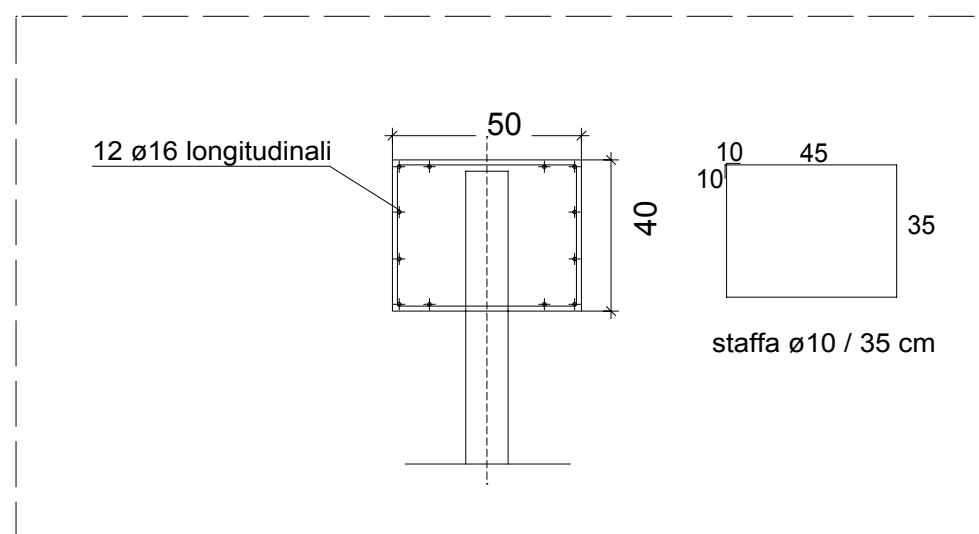
SEZIONE D-D - CONFRONTO



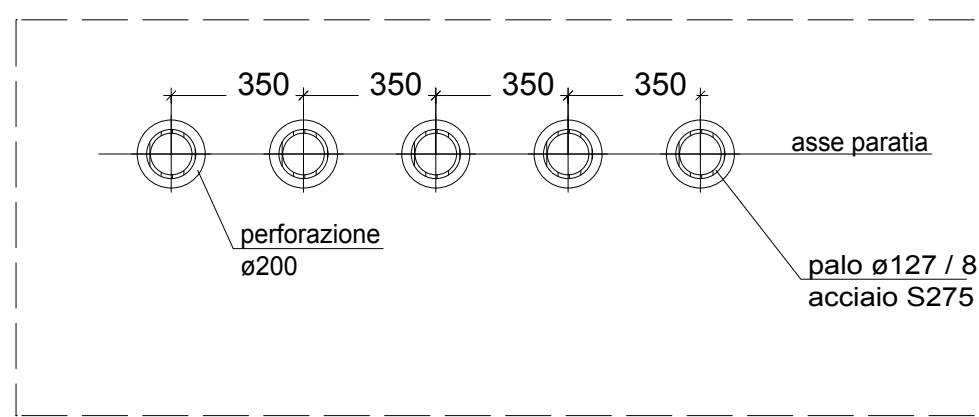
SEZIONE A-A - SCALA 1:50 - PROGETTO



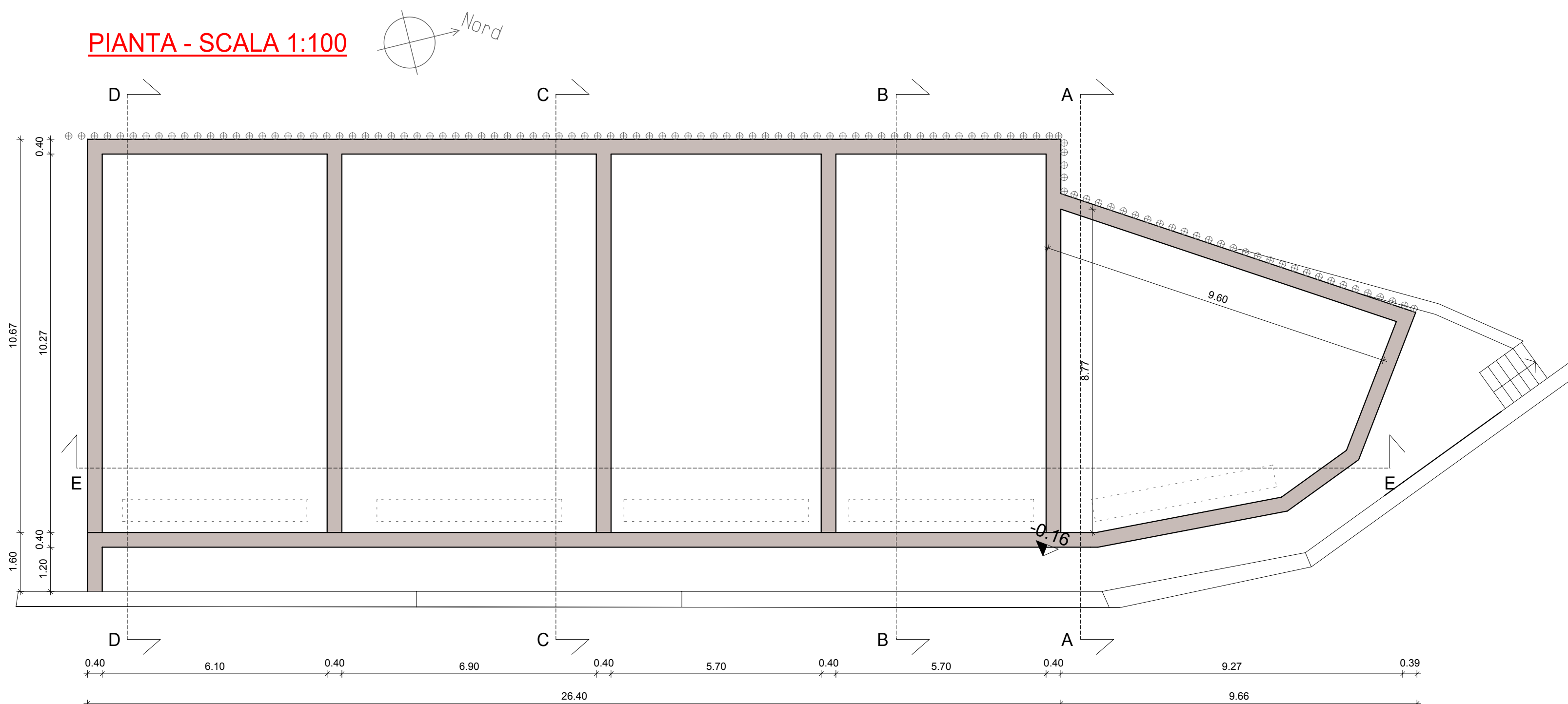
PARTICOLARE 1 - SCALA 1:20



PARTICOLARE PALI - PIANTE - SCALA 1:20



PIANTA - SCALA 1:100



LEGENDA

- DEMOLIZIONI
- COSTRUZIONI

STUDIO TECNICO ASSOCIATO MORI & C. Progettazione civile, industriale e urbanistica			
COMUNE	Nave	PROVINCIA	Brescia
COMMITTENTE	Cartiera di Nave S.p.A.		
OGGETTO	PERMESSO DI COSTRUIRE PER REALIZZAZIONE DI NUOVO IMPIANTO DI DEPURAZIONE E OPERE COMPLEMENTARI VIA TRENTO N. 86, NAVE (BS)		
SCALA	1:100	N. ARCHIVIO	-----
DATA	21.12.2017	N. TAVOLA	4
CONTENUTO	INTERVENTO 1 PIANTA, SEZIONI, PARTICOLARI		
IL PROGETTISTA	IL DIRETTORE LAVORI	IL COMMITTENTE	